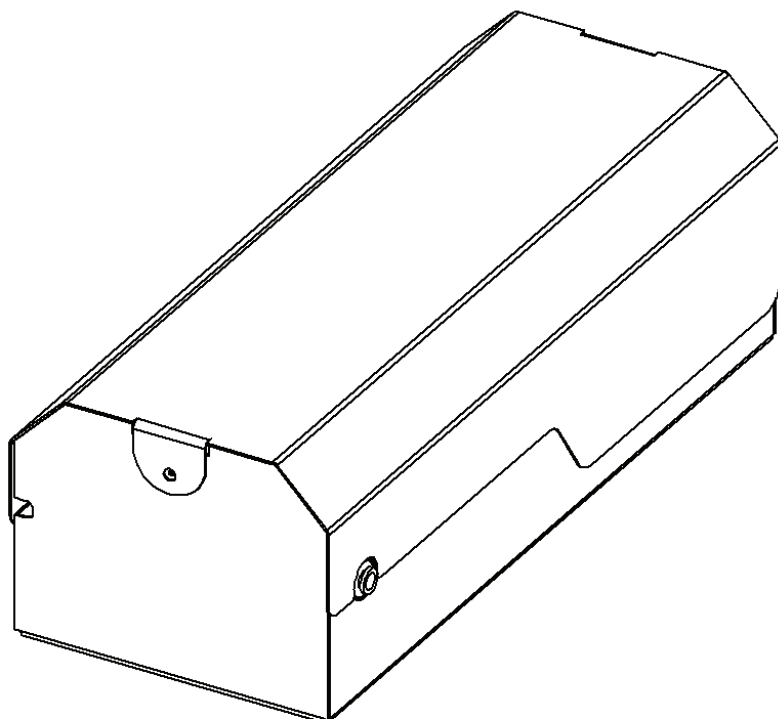


Installation and usage of booster pump for domestic reverse osmosis filters

Інструкція з підключення та експлуатації помпи підвищення тиску в побутових фільтрах зворотного осмосу

Инструкция по подключению и эксплуатации помпы повышения давления в бытовых фильтрах обратного осмоса



CONTENTS

1	The pump function	3
2	Characteristics, assembly, and components	3
2.1	Technical characteristics	3
2.2	Assembly of the unit	4
2.3	Scope of supply	4
3	Installation and connection	5
3.1	Pump installation safety measures	5
3.2	Connecting the unit	5
3.3	Installation procedure	6
4	Operating instructions	7
5	Troubleshooting	8
6	Maintenance log	8
7	Health and environmental safety	9
8	Purchasing	9
9	Transportation and storage	9
10	Warranty	10
11	Authorized services in your area	10
12	Warranty card	11

CERTIFICATES OF ECOSOFT



ISO
9001:2015



001

1. FUNCTION

The pump is used to boost pressure in household reverse osmosis filters to avoid malfunction where low or irregular main pressure may occur.

Package includes high and low pressure switches that prevent the pump from operating during water outage and when pressure tank has been filled.

2. CHARACTERISTICS, ASSEMBLY, AND COMPONENTS

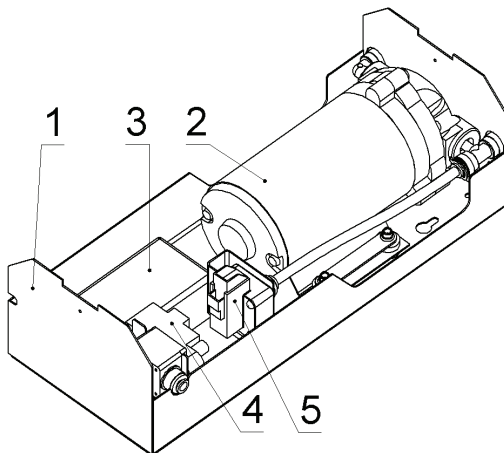
2.1. TECHNICAL CHARACTERISTICS

	Parameter	Value
1	Main pressure, bar	2–4,5
2	Operating pressure, bar	Up to 7
3	Feed water temperature, °C	+4...+30
4	Pump weight, kg	3,5
5	Ambient temperature, °C	+5...+40
6	Water main connection	1/4"
7	Dimensions (h×w×d), mm	110x110x330
8	Voltage, V	230
9	Transformer, VAC/VDC	230/24

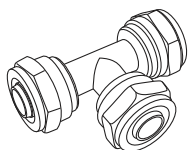
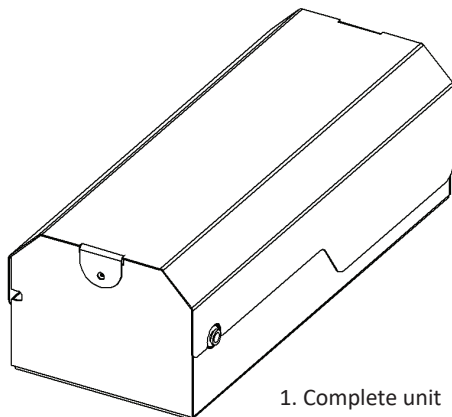
2.2. ASSEMBLY OF THE UNIT

The pump elements are installed in dismountable metal body (pictured with cover dome open):

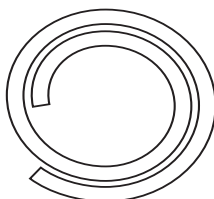
- 1. Base
- 2. Pump
- 3. Transformer
- 4. High-pressure switch
- 5. Low-pressure switch



2.3. SCOPE OF SUPPLY



2. 1/4" push-fit tee (1 pcs)



3. Pipe 1/4", 2 m



4. Collet clip (6 pcs)

3. INSTALLATION AND CONNECTION

3.1. PUMP INSTALLATION SAFETY MEASURES

It is necessary to read this manual carefully before installing the pump.

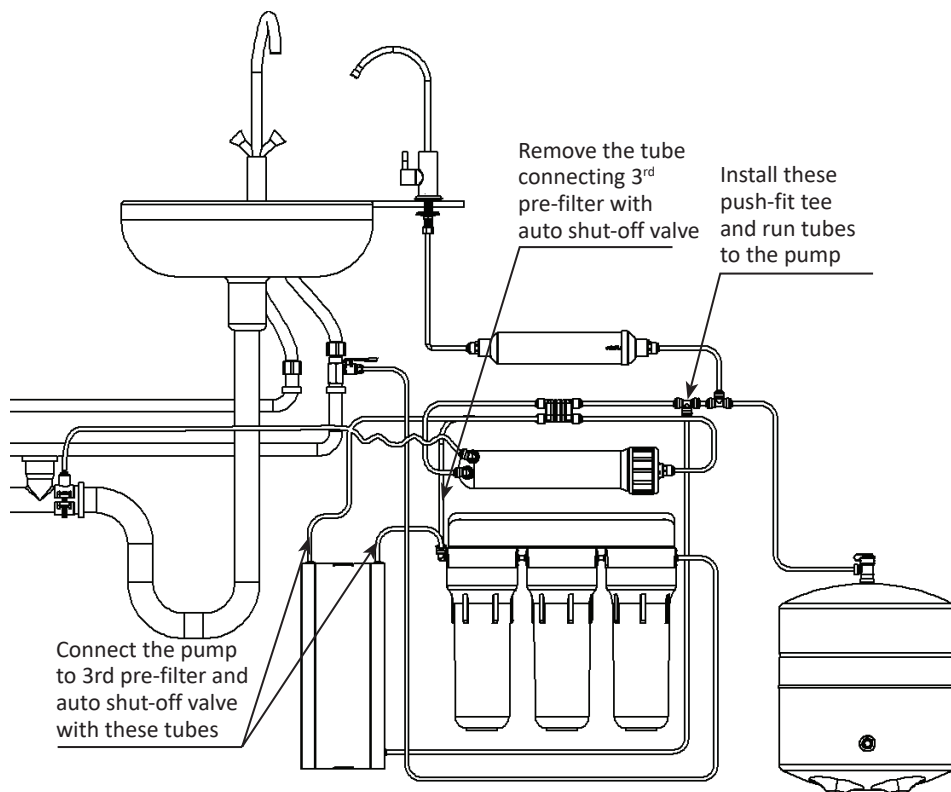
All of the requirements mentioned in this manual, as well as the requirements of all of the applicable local and national building, electrical, and technical regulations and standards must be met when installing and operating the unit.

The unit is to be supplied with single-phase 230 VAC, 50 Hz electrical power.

The unit is supplied with power cord and can be connected to a properly installed IEC 60884-1 compliant socket. Electrical specification of the unit can be found on manufacturer's factory sticker.

3.3.1. Verify that all parts listed in Section 2.3 are in the package in proper condition.

3.2. CONNECTING THE UNIT



3.3. INSTALLATION PROCEDURE

Do not open plastic bag before you are certain that all parts are inside.

3.3.2. Verify that water temperature and pressure are compliant with the requirements provided herein.

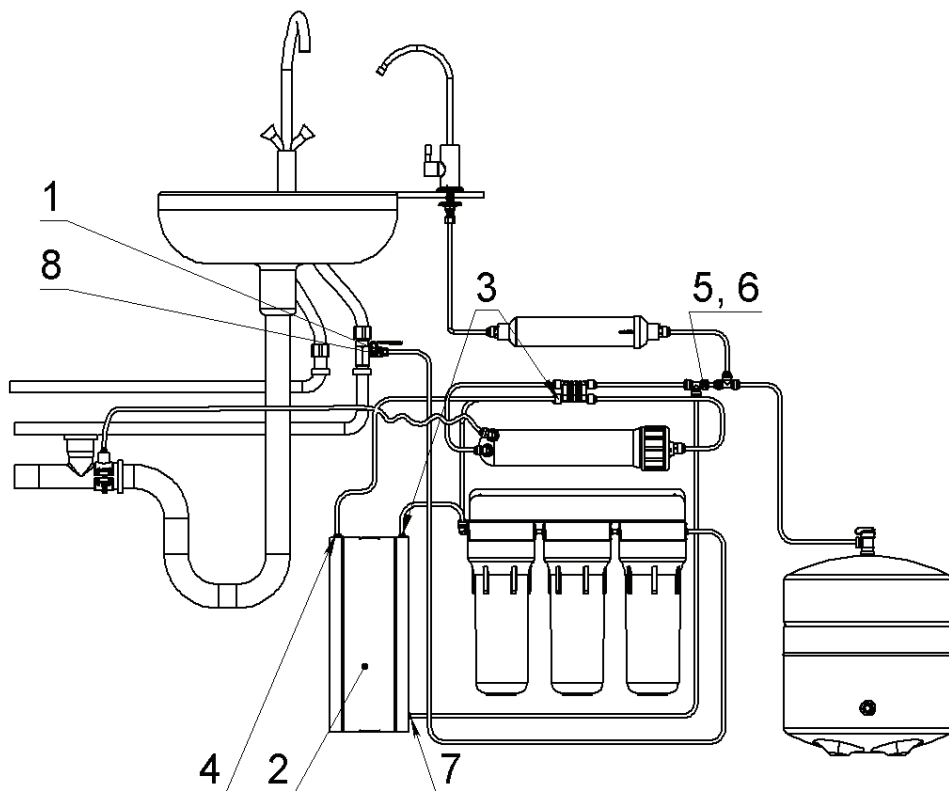
3.3.3. Provide space for pump installation. In case of insufficient space, the unit can be installed within 0.6 m of the reverse osmosis filter. Install in places protected from moisture and heat, at least 1 m away from heating equipment. The unit can be installed horizontally on the floor or vertically/horizontally on a flat vertical surface.

3.3.4. Connect the pump according to the procedure below.

Installation procedure

Numbers on the schematic indicate where which step of the procedure is carried out.

1. Shut off the water supply to reverse osmosis filter.
2. Install the pump as directed in section 3.3.3.
3. Remove the tube running from 3rd pre-filter outlet to auto shut-off valve. Run the tube to the In port of the pump unit. If the tube is not long enough, replace the tube with the one supplied with pump unit.
4. Connect the Out port of the pump unit with the auto shut-off valve's now available outlet. Secure every quick connection you make with a collet locking clip.
5. Select the best place to install push-fit tee on the tube spanning between auto shut-off valve and the next tee linking to the pressure tank. Cut the tube at that place.
6. Install the second push-fit tee supplied with the pump unit.
7. Connect the third outlet of the tee to the High Pressure port of the pump unit.
8. Restore water supply to reverse osmosis filter. Make sure no leaks have appeared.
9. Check that the low pressure switch is functioning properly by shutting off water supply. The pump must switch off and switch back on when water supply is resumed.
10. Check that the high pressure switch is functioning properly by shutting off pressure tank valve. The pump must switch off in the matter of seconds.



4. OPERATING INSTRUCTIONS

Make sure power is removed from the pump when doing any procedures with it. Do not obstruct the vent apertures in pump unit housing.

5. TROUBLESHOOTING

Problem	Cause	Solution
Fitting leaks	Tube not joined tightly	Unplug the tube, cut off 5 mm from its end at at the right angle (make a level cut). Plug the tube back in the fitting (push till snug). Put on a collet locking clip
Too little or no water coming from the faucet	Pump is not functioning	<p>Make sure the pump is properly powered</p> <p>Make sure water supply is sufficient, main pressure meets the requirements, and any shut-off valves are open</p>
	Pressure tank is deflated	Pressure tank has to be pressurized to 0.4-0.6 bar (6-9 psi). Inflate with a pump to the above pressure if necessary
The pump will not stop	High pressure switch fault	The pump may not be generating sufficient pressure. Replace the pump if this is the case
		Check that flow restrictor is installed in the osmosis filter to which the pump is connected
		Pre-filters may be clogged due to normal wear. Replace pre-filter cartridges if this is the case
	Low-pressure indicator doesn't work in case of water absence	To replace low-pressure indicator
The unit generates loud noise when operating	Air may be trapped inside the pump	Air will naturally dissolve in water. If noise persists for two weeks, replace the pump
	Worn motor bearings and/or brushes	Replace the pump

6. MAINTENANCE LOG

The manufacturer highly recommends recording information about your reverse osmosis filter's operation and any maintenance in the maintenance log. The information from this log will help specialist servicing your filter. This information may also be requested by the manufacturer in case of any malfunctioning.

THE UNIT HAS BEEN INSTALLED, TESTED, AND VERIFIED TO BE FULLY FUNCTIONAL. NO DEFECTS OR MISSING PARTS WERE FOUND, AS ATTESTED TO BY THE PRODUCT OWNER'S SIGNATURE BELOW.

Product owner _____ **Signature/Full name**

Installer _____

Signature/Full name

ENG

7. HEALTH AND ENVIRONMENTAL SAFETY

This product will not have any chemical, radiological or electrochemical impact on the environment. It is not classified as a hazardous item and is compliant with relevant health legislation when used as directed.

8. PURCHASING

The purchase is best made from authorized sales establishments.

When purchasing, check that the packaging is intact and has no signs of mechanical damage and other defects of the product. Verify that all components are delivered without opening the bag. Check manual and warranty card.

9. TRANSPORTATION AND STORAGE

The transportation of the product can be carried out using any type of vehicle (except those unheated during cold season), in compliance with shipping rules pertaining to chosen mode of transport.

Observe handling marking at all times when loading, unloading, and shipping goods.

The product must be stored indoors protected from mechanical damage, moisture, aggressive chemicals. Store in OEM packaging at an ambient temperature of 5°C...40°C, relative humidity up to 80%, at least 1 m away from heating appliances.

10. WARRANTY

We thank you for purchasing an Ecosoft product.

The manufacturer guarantees that this product contains no workmanship defects and no such defects will arise within warranty period from the date of purchase from store provided that the technical requirements and operating conditions specified in this manual are strictly adhered to.

To avoid misunderstanding, we urge you to carefully read the instructions on installation and operation of the reverse osmosis filter, warranty conditions liabilities, check correctness of the warranty card, presence of proof of purchase (receipt, invoice, or bill). Warranty card is valid only if model, date of purchase, and stamp of selling establishment are correctly specified. For proper installation details please read instructions on how to install and use or seek help from a qualified professional.

The manufacturer cannot be held liable for any damage to property or other damage, including lost profits, which arose by accident or due to use or inability to use this product. Manufacturer's liability in accordance with this warranty is limited to the cost of the product.

The warranty does not cover deficiencies that have not been claimed within warranty period; damage caused by improper handling; mechanical damage, damage by heat, frozen water, hot water, natural disasters and so on. Cases not covered under this warranty shall be resolved under local legislation.

Attention: *in the case of self-maintained pump installation the manufacturing enterprise is not responsible for and does not accept any improper installation claims.*

11. AUTHORIZED SERVICES IN YOUR AREA

Please see our website (link below):
www.ecosoft.com

12. WARRANTY CARD

Warranty period is 12 months from the date of purchase from a retail establishment (unless otherwise specified in the product warranty card).

With this warranty certificate LLC "SPA "Ecosoft" verifies the undertaking of satisfying customer claims according to the current legislation of consumer rights protection in the case of item's defects identification due to the manufacturer's fault. LLC "SPA "Ecosoft" retains the right to reject the consumers' warranty claims in the case of nonobservance of the terms mentioned below.

The warranty liability of the Manufacturer is sustained in compliance with the country's legislative requirements, in which the warranty liability is carried out.

The Manufacturer does not sustain the warranty liability, and the repair work or replacement of the assembly units is carried out for a fee in the following cases:

- a) item was used improperly;
- b) the rules and conditions of storage, installation, and maintenance were not met;
- c) there are signs of unqualified repair work identified on the item;
- d) defect is caused by construction or scheme alteration the Manufacturer does not stipulate for;
- e) accidental or intended damage arisen as the result of transportation, assemblage, mishandling, third parties' actions;
- f) defect caused by natural depreciation while maintenance. The natural depreciation while maintenance should be read in the sense of item maintenance post-effects, which resulted in its technical condition and appearance deterioration because of the long-lasting usage.
- g) damage (defect) is caused by the passport and/or technical requirements of the proper item maintenance conditions, feed water quality, external factors inconsistency;
- h) optional (not original) and/or substandard expendable materials, accessories, duplicates were used;
- i) warranty period has expired.

WARRANTY CERTIFICATE	
Filled in by vendor:	Filled in by manufacturer:
Model: _____	Production date:
Signature:	
Stamp:	
Date of sale: « ____ » _____ .	

ЗМІСТ

1	Призначення помпи	13
2	Характеристики, конструкція та комплектація	13
2.1	Технічні характеристики	13
2.2	Конструкція помпи	14
2.3	Комплектність поставки	14
3	Встановлення та підключення	15
3.1	Заходи безпеки під час монтажу помпи	15
3.2	Схема підключення помпи	15
3.3	Послідовність встановлення	16
4	Правила експлуатації	17
5	Можливі несправності на способи їх усунення	18
6	Щоденник технічного обслуговування	18
7	Безпека здоров'я та навколишнього середовища	19
8	Правила купівлі	19
9	Транспортування та зберігання	19
10	Гарантійні зобов'язання	20
11	Сертифіковані сервісні центри у вашому регіоні	20
12	Гарантійний талон	21

1. ПРИЗНАЧЕННЯ ПОМПИ

Помпа призначена для підвищення тиску у побутових фільтрах зворотного осмосу для забезпечення стабільної роботи фільтра у випадку низького (менше 3 бар) або нестабільного тиску у водопроводі.

Комплект насоса оснащений датчиками високого та низького тиску, які дозволяють в автоматичному режимі вмикати та вимикати помпу у випадку припинення/відновлення подачі води на вхід фільтра та у випадку наповнення накопичувального бака очищеною водою.

2. ХАРАКТЕРИСТИКИ, КОНСТРУКЦІЯ ТА КОМПЛЕКТАЦІЯ

2.1. ТЕХНІЧНІ ХАРАКТЕРИСТИКИ

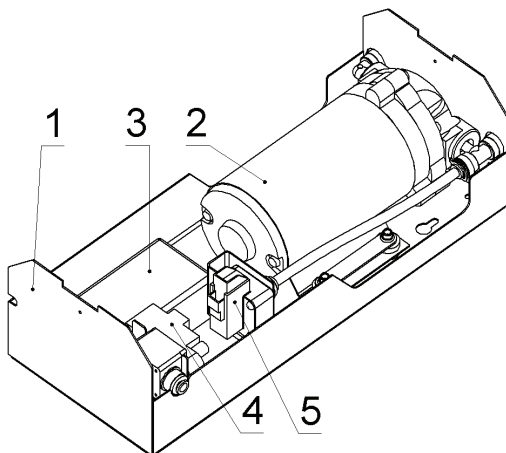
	Параметр	Значення
1	Тиск на вході, атм	2–4,5
2	Тиск на виході, атм	До 7
3	Температура вхідної води, °С	+4...+30
4	Вага помпи, кг	3,5
5	Припустима температура навколишнього середовища, °С	+5...+40
6	Зовнішнє підключення до водопроводу	1/4"
7	Габаритні розміри, В x Ш x Г, мм	110x110x330
8	Напруга живлення, В	230
9	Перетворювач напруги (адаптер) АС/DC, В	230/24

За типом захисту від ураження електричним струмом помпа належить до приладів класу I відповідно до ГОСТ 12.2.007.0-75.

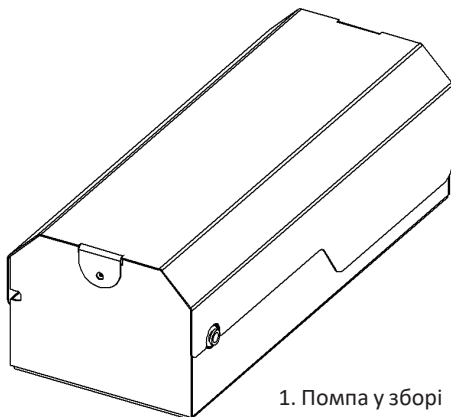
2.2. КОНСТРУКЦІЯ ПОМПИ

Елементи помпи встановлені у розбірному металевому корпусі (показаний зі знятою кришкою):

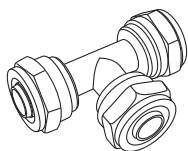
1. Розбірний металевий корпус
2. Помпа
3. Перетворювач напруги
4. Датчик високого тиску
5. Датчик низького тиску



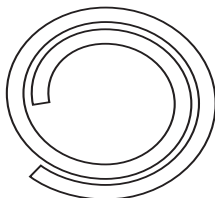
2.3. КОМПЛЕКТНІСТЬ ПОСТАВКИ



1. Помпа у зборі



2. Трійник 1/4" (1 шт.)



3. Трубка 1/4", 2 м



4. Кліпса стопорна (6 шт.)

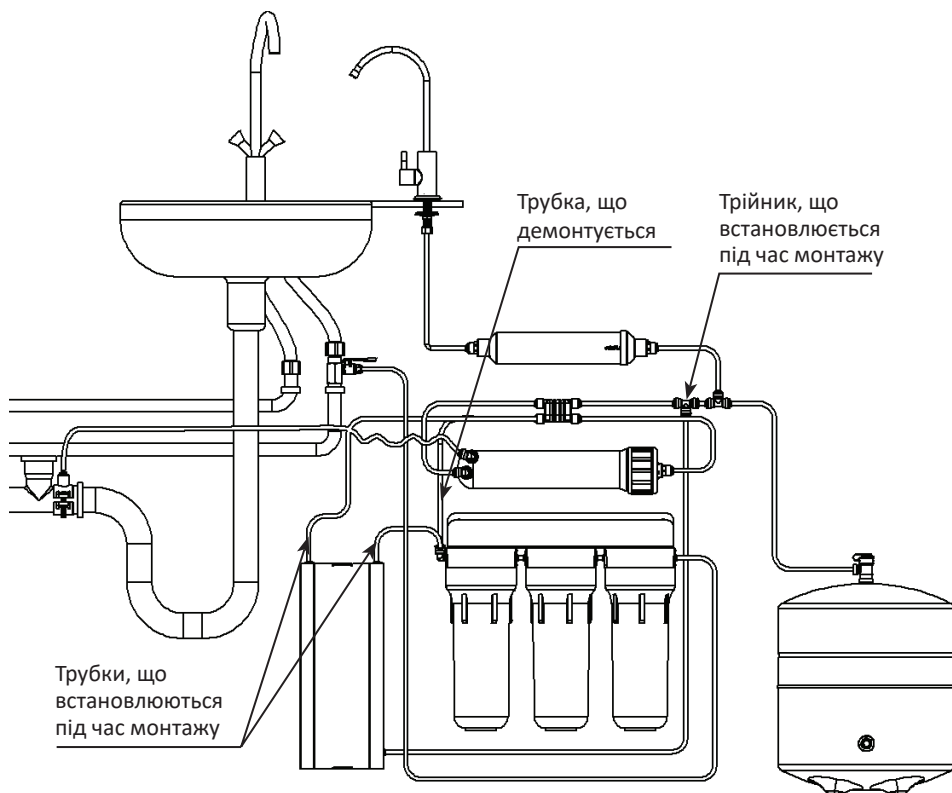
3. ВСТАНОВЛЕННЯ ТА ПІДКЛЮЧЕННЯ

3.1. ЗАХОДИ БЕЗПЕКИ ПІД ЧАС МОНТАЖУ ПОМПИ

Перед встановленням помпи необхідно уважно ознайомитися з даною інструкцією. Під час монтажу та експлуатації помпи повинні виконуватися вимоги даної інструкції з експлуатації, а також вимоги всіх чинних місцевих та національних будівельних, електричних та технічних норм і стандартів.

Помпа призначена для підключення до однофазної електромережі змінного струму з напругою 230 В/50 Гц. Помпа оснащена кабелем живлення та може бути включена у встановлену належним чином розетку, що відповідає стандарту IEC 60884-1. Номінальні значення електричних параметрів установки наведені на наклейці заводу-виробника.

3.2. СХЕМА ПІДКЛЮЧЕННЯ ПОМПИ



3.3. ПОСЛІДОВНІСТЬ ВСТАНОВЛЕННЯ

3.3.1. Перевірте наявність та відповідність всіх комплектуючих (п. 2.3). Не розкривайте прозорий пакет з деталями до перевірки, оскільки виробник не приймає претензії щодо некомплектності, якщо пакет відкритий.

3.3.2. Переконайтеся у відповідності температури та тиску води вимогам таблиці (п. 2.1).

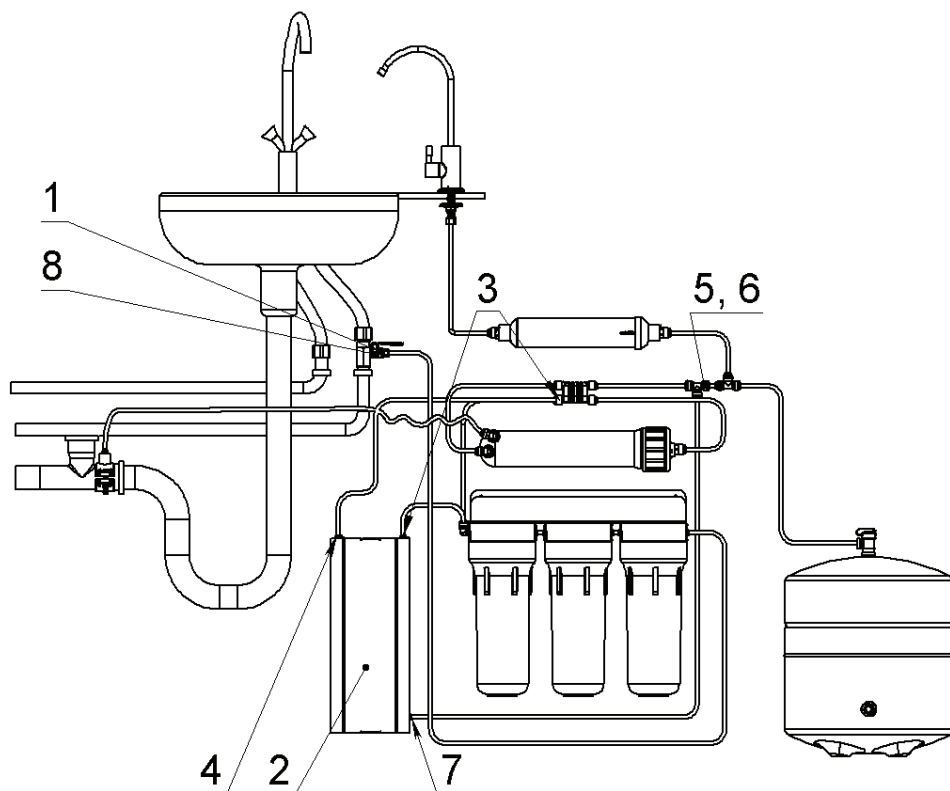
3.3.3. Підготуйте місце для встановлення помпи. У випадку нестачі місця допускається встановлення помпи на відстані не більше 0.6 м від фільтра зворотного осмосу. Помпа встановлюється у сухому місці, на відстані не менше 1 м від опалювальних приладів або джерел тепла. Помпа може встановлюватися у горизонтальному положенні на підлозі, або підвішуватися горизонтально чи вертикально на вертикальну поверхню.

3.3.4. Підключіть помпу, керуючись наведеною нижче послідовністю дій.

Послідовність встановлення

Цифри на рисунку вказують місця виконання робіт та відповідають номерам виконуваних пунктів.

1. Перекрийте магістраль подачі води.
2. Встановіть помпу у місці, яке відповідає вимогам п.3.3.3.
3. Від'єднайте від авторегулятора трубку, що з'єднує його з блоком фільтрів і під'єднайте її до порту «вхід» помпи (вільний вихід трійника). Якщо довжина трубки недостатня, замініть її новою з комплекту помпи.
4. З'єднайте порт авторегулятора, що звільнився, з портом «вихід» помпи. Всі з'єднання зафіксувати кліпсами з комплекту.
5. Розріжте у зручному місці трубку між авторегулятором та трійником (лінія бак—вугільний постфільтр).
6. Встановіть трійник з комплекту помпи.
7. Вільний вихід трійника з'єднайте з портом «високий тиск» помпи.
8. Відкрийте кран подачі води перед системою зворотного осмосу. Переконайтеся у відсутності підтікань.
9. Перевірити спрацювання датчика низького тиску. (Після перекриття подачі води на вхід системи помпа, що працює повинна вимкнутися).
10. Перевірити спрацювання датчика високого тиску. (Після перекриття крана на баку очищеної води помпа, що працює повинна вимкнутися).



4. ПРАВИЛА ЕКСПЛУАТАЦІЇ

Під час виконання будь-яких робіт з помпою відключайте її від джерела електроживлення. Не перекривайте вентиляційні отвори у стінках корпусу.

5. МОЖЛИВІ НЕСПРАВНОСТІ ТА СПОСОБИ ЇХ УСУНЕННЯ

Несправність	Причина	Як усунути
Підтікання води з-під фітингів	Не герметично під'єднані трубки	Від'єднати, акуратно обрізати під прямим кутом 5 мм від кінця трубки та заново підключити. Встановити кліпсу
Вода з крана тече дуже слабо або не тече взагалі	Не вмикається помпа	Перевірити електроживлення помпи Перевірити наявність та тиск води на вході в фільтр, стан вхідного крана
	Низький тиск у накопичувальному баку	Тиск у накопичувальному баку без води має бути 0,4–0,6 атм. За необхідності підкачайте тиск насосом. Операція виконується спеціалістом сервісного центру (СЦ)
Помпа не вимикається	Не спрацьовує датчик високого тиску	Помпа не розвиває потрібний тиск. Замінити помпу
		Перевірити наявність обмежувача потоку в побутовому осмосі, до якого підключено помпу
	Забруднення вхідних фільтрів. Замінити фільтри	
	Не спрацьовуює датчик низького тиску при відсутності води	Замінити датчик низького тиску
Надмірний шум під час роботи	Потрапляння повітря у компресійну камеру	Якщо через два тижні після встановлення шум не зник, замінити помпу
	Зношування підшипників, щіток двигуна	Замінити помпу

6. ЩОДЕННИК ТЕХНІЧНОГО ОБСЛУГОВУВАННЯ

Виробник наполегливо рекомендує уважно вести записи у щоденнику технічного обслуговування вашого фільтра зворотного осмосу. Інформація, зафіксована у щоденнику, допоможе спеціалісту під час роботи вашим фільтром. Також дана інформація може бути затребувана виробником у випадку будь-яких відхилень у роботі фільтра.

РОБОТИ З ПІДКЛЮЧЕННЯ ВИКОНАНІ, ВИРІБ ПЕРЕВІРЕНИЙ, ПРЕТЕНЗІЙ ЩОДО ЯКОСТІ РОБОТИ ТА КОМПЛЕКТАЦІЇ НЕМАЄ. ВИКОНАННЯ РОБІТ ПІДТВЕРДЖУЮ

Власник обладнання _____

Підпис/ПІБ

Представник сервісного центру _____

Підпис/ПІБ

УКР

7. БЕЗПЕКА ЗДОРОВ'Я ТА НАВКОЛИШНЬОГО СЕРЕДОВИЩА

Виріб не чинить хімічної, радіоактивної, електрохімічної дії на навколишнє середовище. Не належить до шкідливих за ступенем дії на організм людини, відповідає санітарному законодавству України при використанні за призначенням у сфері застосування.

8. ПРАВИЛА КУПІВЛІ

Купівлю бажано здійснювати у авторизованих центрах продажів. При купівлі необхідно перевірити цілісність пакування, наявність механічних пошкоджень та інших відхилень, комплектацію (не розкриваючи пакет), наявність супроводжувальної документації, зокрема інструкції та гарантійного талона.

9. ТРАНСПОРТУВАННЯ ТА ЗБЕРІГАННЯ

Транспортування виробу допускається будь-яким транспортним засобом (крім неопалюваних у холодну пору року) відповідно до правил перевезення вантажів, які діють на кожному виді транспорту.

Під час завантажувально-розвантажувальних робіт та транспортування необхідно дотримуватися вимог маніпуляційних знаків на пакуванні.

Вироби мають зберігатися у закритих приміщеннях, де виключена можливість механічних пошкоджень, впливу вологи та хімічно активних речовин. Вироби мають зберігатися у пакуванні виробника при температурі навколишнього середовища від +5 °C до +40 °C та відносній вологості до 80 %, на відстані не менше 1 м від опалювальних приладів.

10. ГАРАНТІЙНІ ЗОБОВ'ЯЗАННЯ

Виробник гарантує, що даний виріб не містить виробничих дефектів та що такі дефекти не виявляться протягом гарантійного строку, вказаного у гарантійному талоні, з моменту реалізації зі складу виробника у випадку, якщо виріб був встановлений та працює відповідно до технічних вимог та умов експлуатації. Гарантія не розповсюджується на дефекти, про які не було повідомлено протягом гарантійного строку, чи вони були викликані недбалим та/чи неправильним поводженням, а також на дефекти, викликані механічними пошкодженнями, дією вогню, стихійного лиха, замерзання води, потраплянням гарячої води та іншими подібними явищами.

Щоб запобігти непорозумінню, переконливо просимо вас уважно вивчити Інструкцію з підключення та експлуатації помпи, умови гарантійних зобов'язань, перевірити правильність заповнення гарантійного талона, наявність документа, що підтверджує придбання (касовий, товарний чек, накладна, акт введення в експлуатацію). Гарантійний талон дійсний тільки за наявності правильно та чітко вказаних: моделі, дати продажу, чітких печаток фірми-продавця. Для правильного встановлення помпи детально вивчіть інструкцію з її підключення та експлуатації або зверніться за допомогою до кваліфікованого спеціаліста. Перелік авторизованих сервісних центрів вказаний у пункті 11.

Виробник не несе відповідальності за будь-яке пошкодження майна або будь-яку іншу шкоду, в тому числі втрачену вигоду, яка виникла випадково або внаслідок експлуатації або неможливості експлуатації цього виробу. Матеріальна відповідальність виробника згідно з даною Гарантією не може перевищувати вартості цього виробу.

Випадки, не передбачені даною Гарантією, регулюються законодавством.

Увага: у випадку самостійного підключення помпи підприємство-виробник не несе відповідальності та не приймає претензії, викликані неправильним підключенням.

11. СЕРТИФІКОВАНІ СЕРВІСНІ ЦЕНТРИ У ВАШОМУ РЕГІОНІ

Перелік авторизованих сервісних центрів вказаний на сайті www.ecosoft.com

12. ГАРАНТІЙНИЙ ТАЛОН

Гарантійний строк експлуатації складає 12 місяців від дня продажу через роздрібну мережу (якщо інше не вказано в гарантійному талоні виробу).

Цим Гарантійним талоном ТОВ «НВО «Екософт» підтверджує прийняття на себе зобов'язань із задоволення вимог споживачів, встановлених чинним законодавством про захист прав споживачів, у випадку виявлення недоліків виробу, що виникли з вини Виробника.

ТОВ «НВО «Екософт» залишає за собою право відмовити у задоволенні вимог споживачів щодо гарантійних зобов'язань у випадку невиконання зазначених нижче умов.

Гарантійні зобов'язання Виробника здійснюються відповідно до вимог законодавства країни, у якій здійснюються гарантійні зобов'язання.

Виробник не несе гарантійних зобов'язань, а ремонт чи заміна вузлів здійснюються на платних засадах у таких випадках:

- а) якщо виріб використовувався не за призначенням;
- б) порушення правил та умов зберігання, встановлення, експлуатації виробу;
- в) якщо на виробі виявлені сліди спроб некваліфікованого ремонту;
- г) якщо дефект викликаний зміною конструкції чи схеми виробу, не передбаченою Виробником;
- г) випадкових або навмисних пошкоджень, що виникли внаслідок транспортування, монтажу, недбалого поводження, дій третіх осіб;
- д) якщо дефект виник внаслідок природного зношення під час експлуатації виробу. При цьому під природним зношенням розуміють наслідки експлуатації виробу, що викликали погіршення його технічного стану та зовнішнього вигляду внаслідок тривалого використання виробу;
- е) якщо пошкодження (недоліки) викликані невідповідністю паспортним, технічним вимогам до умов експлуатації виробу, якості води, що подається на систему, зовнішнім факторам;
- є) якщо використовувалися нестандартні (неоригінальні) та/або неякісні витратні матеріали, комплектуючі, запасні частини;
- ж) якщо гарантійний строк вийшов.

ГАРАНТІЙНИЙ ТАЛОН	
Заповнює продавець:	Заповнює виробник:
Модель: _____	Дата виробництва:
Підпис:	
Печатка:	
Дата продажу: « ____ » _____ р.	

СОДЕРЖАНИЕ

1	Назначение помпы	23
2	Характеристики, конструкция и комплектация	23
2.1	Технические характеристики	23
2.2	Конструкция помпы	24
2.3	Комплектность поставки	24
3	Установка и подключение	25
3.1	Меры безопасности при монтаже помпы	25
3.2	Схема подключения помпы	25
3.3	Последовательность установки	26
4	Правила эксплуатации	27
5	Возможные неисправности и способы их устранения	28
6	Дневник технического обслуживания	28
7	Безопасность здоровья и окружающей среды	29
8	Правила покупки	29
9	Транспортировка и хранение	29
10	Гарантийные обязательства	30
11	Сертифицированные сервисные центры в вашем регионе	30
12	Гарантийный талон	31

1. НАЗНАЧЕНИЕ ПОМПЫ

Помпа предназначена для повышения давления в бытовых фильтрах обратного осмоса для обеспечения стабильной работы фильтра в случае низкого (менее 3 бар) или нестабильного давления в водопроводе.

Комплект насоса оснащен датчиками высокого и низкого давления, позволяющими в автоматическом режиме включать и выключать помпу в случае прекращения/возобновления подачи воды на вход фильтра и в случае наполнения расходного бака очищенной водой.

2. ХАРАКТЕРИСТИКИ, КОНСТРУКЦИЯ И КОМПЛЕКТАЦИЯ

2.1. ТЕХНИЧЕСКИЕ ХАРАКТЕРИСТИКИ

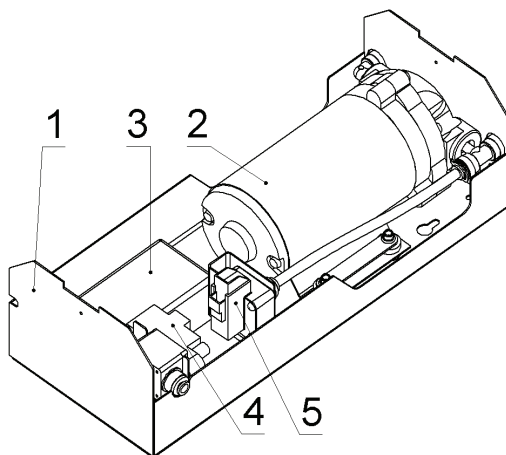
	Параметр	Значение
1	Давление на входе, атм	2–4,5
2	Давление на выходе, атм	До 7
3	Температура входящей воды, °С	+4...+30
4	Вес помпы, кг	3,5
5	Допустимая температура окружающей среды, °С	+5...+40
6	Внешнее подключение к водопроводу	1/4"
7	Габаритные размеры В х Ш х Г, мм	110x110x330
8	Напряжение питани, В	230
9	Преобразователь напряжения (адаптор) AC/DC, В	230/24

По типу защиты от поражения электрическим током помпа относится к приборам класса I в соответствии с ГОСТ 12.2.007.0-75.

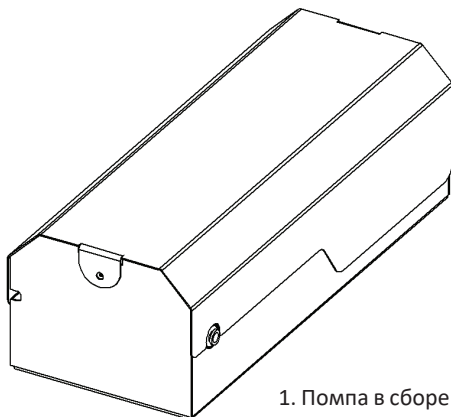
2.2. КОНСТРУКЦИЯ ПОМПЫ

Элементы помпы установлены в разборном металлическом корпусе (показан со снятой крышкой):

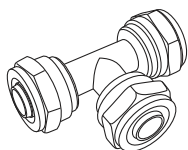
1. Разборный металлический корпус
2. Помпа
3. Преобразователь напряжения
4. Датчик высокого давления
5. Датчик низкого давления



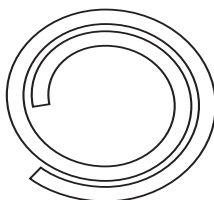
2.3. КОМПЛЕКТНОСТЬ ПОСТАВКИ



1. Помпа в сборе



2. Тройник 1/4" (1 шт.)



3. Трубка 1/4", 2 м



4. Клипса стопорная (6 шт.)

3. УСТАНОВКА И ПОДКЛЮЧЕНИЕ

3.1. МЕРЫ БЕЗОПАСНОСТИ ПРИ МОНТАЖЕ ПОМПЫ

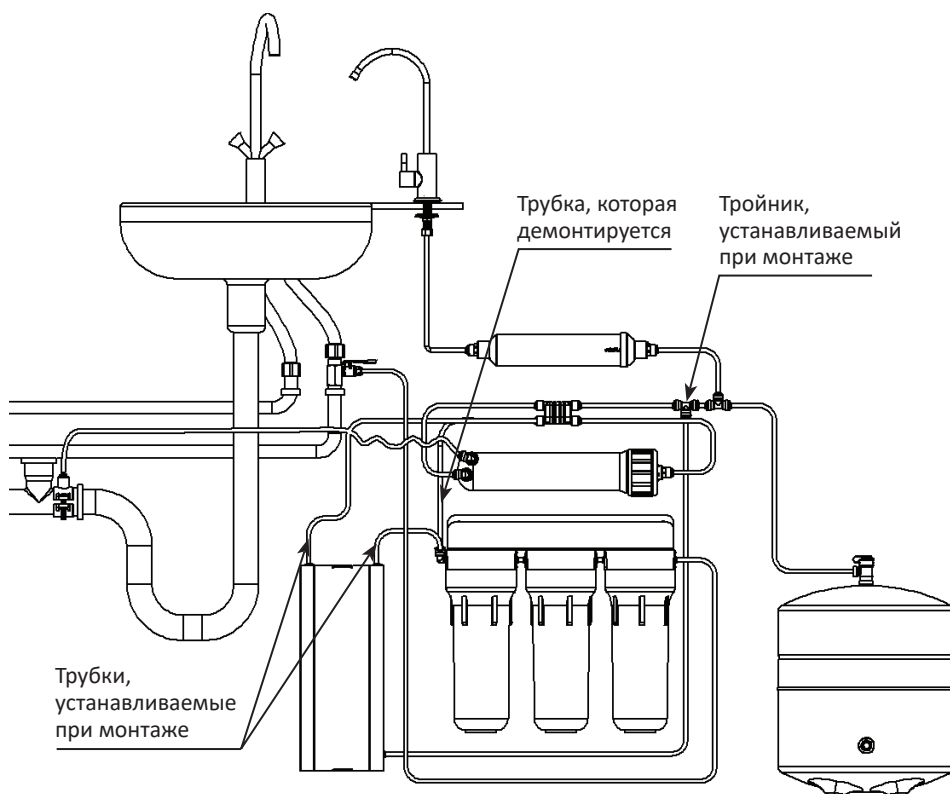
Перед установкой помпы необходимо внимательно ознакомиться с данной инструкцией. При монтаже и эксплуатации помпы должны выполняться требования данного руководства по эксплуатации, а также требования всех применимых местных и национальных строительных, электрических и технических норм и стандартов.

Помпа предназначена для подключения к однофазной электросети переменного тока с напряжением 230 В / 50 Гц.

Помпа снабжена кабелем питания с вилкой и может быть включена в установленную надлежащим образом розетку, соответствующую стандарту IEC 60884-1. Номинальные значения электрических параметров установки приведены на наклейке завода-изготовителя.

РУС

3.2. СХЕМА ПОДКЛЮЧЕНИЯ ПОМПЫ



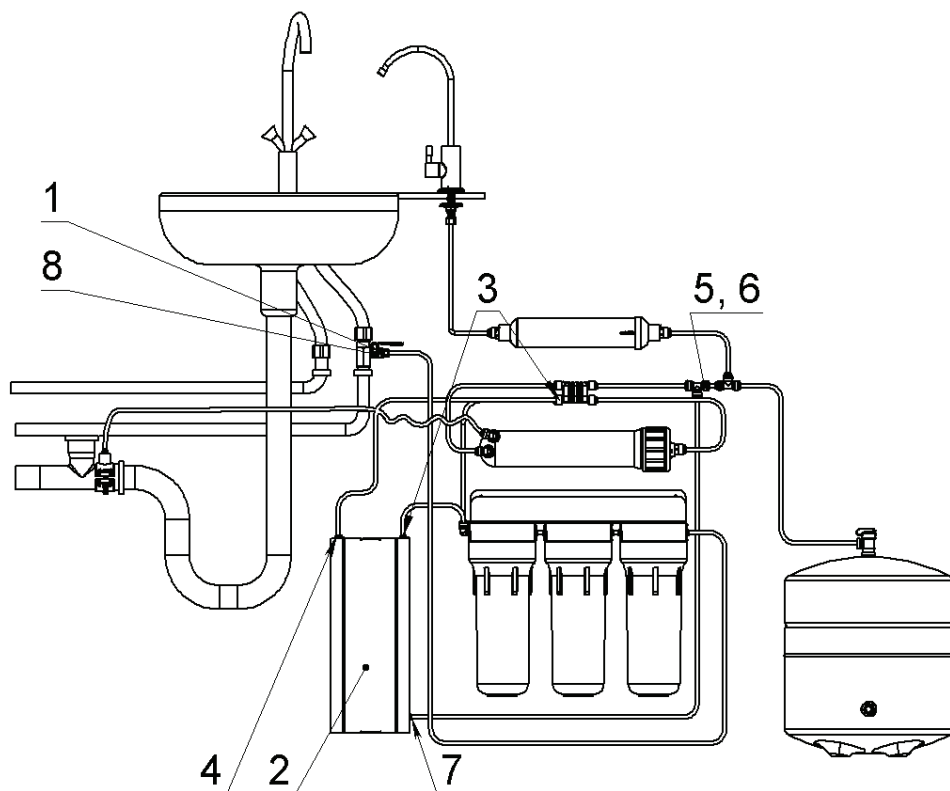
3.3. ПОСЛЕДОВАТЕЛЬНОСТЬ УСТАНОВКИ

- 3.3.1. Проверить наличие и соответствие всех комплектующих описанию в данном руководстве (п. 2.3).
- 3.3.2. Не вскрывать прозрачный пакет, в который упакованы детали, до проверки, так как производитель не принимает претензии по некомплектности, если пакет вскрыт.
- 3.3.3. Убедиться в соответствии температуры и давления воды требованиям таблицы (п. 2.1).
- 3.3.4. Подготовить место для установки помпы. В случае недостатка места допускается установка помпы отдельно на расстоянии не более 0.6 м от установки обратного осмоса.
- 3.3.5. Помпа устанавливается в сухом месте, на расстоянии не менее 1 м от отопительных приборов или источников тепла. Помпа может устанавливаться в горизонтальном положении на полу, или подвешиваться вертикально или горизонтально на вертикальную поверхность.
- 3.3.6. Подключить помпу, руководствуясь приведенной ниже последовательностью действий.

Последовательность установки

Цифры на рисунке указывают места выполнения работ и соответствуют номерам выполняемых пунктов

1. Перекрыть магистраль подачи воды.
2. Установить помпу в месте, соответствующем требованиям п.3.3.3.
3. Отсоединить от авторегулятора трубку, соединяющую его с блоком фильтров и подключить к порту «вход» помпы (свободный выход тройника). Если длина трубки недостаточна, заменить ее новой, из комплекта помпы.
4. Соединить освободившийся порт авторегулятора с портом «выход» помпы. Все соединения зафиксировать клипсами, входящими в комплект
5. Разрезать в удобном месте трубку между авторегулятором и тройником (бак-посткарбон).
6. Установить тройник из комплекта помпы.
7. Свободный выход тройника соединить с портом «высокое давление» помпы.
8. Открыть подачу воды на установку. Убедиться в отсутствии подтеканий.
9. Проверить срабатывание датчика низкого давления. (При перекрытии подачи воды на вход системы работающая помпа должна отключиться)
10. Проверить срабатывание датчика высокого давления (При перекрытии крана на баке очищенной воды работающая помпа должна отключиться)



4. ПРАВИЛА ЭКСПЛУАТАЦИИ

При выполнении любых работ с помпой отключайте ее от источника электропитания.
Не перекрывайте вентиляционные отверстия в стенках корпуса.

5. ВОЗМОЖНЫЕ НЕИСПРАВНОСТИ И СПОСОБЫ ИХ УСТРАНЕНИЯ

Неисправность	Причина	Как устранить
Протекание воды из-под фитингов	Не герметично подсоединены трубки	Отсоединить, аккуратно обрезать под прямым углом 5 мм от конца трубки и заново подключить. Установить клипсу
Вода из крана течет очень слабо или не течет вообще	Не включается помпа.	Проверить электропитание помпы Проверить наличие и давление воды на входе в фильтр, состояние входного крана
	Низкое давление в накопительном баке	Давление в накопительном баке без воды должно быть 0,4–0,6 атм. При необходимости подкачайте давление насосом. Операция выполняется специалистом сервисного центра (СЦ)
Помпа не выключается	Не срабатывает датчик высокого давления	Помпа не развивает требуемое давление. Заменить помпу
		Проверить наличие ограничителя потока в осмосе, к которому подключена помпа
	Засорение входных фильтров. Заменить фильтры	
Чрезмерный шум при работе	Не срабатывает датчик низкого давления при отсутствии воды	Заменить датчик низкого давления
	Попадание воздуха в компрессионную камеру	Если через 2 недели после установки шум не исчез, заменить помпу
	Износ подшипников, щеток двигателя	Заменить помпу

6. ДНЕВНИК ТЕХНИЧЕСКОГО ОБСЛУЖИВАНИЯ

Производитель настоятельно рекомендует внимательно вести записи в дневнике технического обслуживания имеющегося фильтра обратного осмоса. Информация, зафиксированная в дневнике, поможет специалисту при работе вашим фильтром. Также данная информация может быть затребована производителем в случае каких-либо отклонений в работе фильтра.

РАБОТЫ ПО ПОДКЛЮЧЕНИЮ ВЫПОЛНЕНЫ, ИЗДЕЛИЕ ПРОВЕРЕНО, ПРЕТЕНЗИЙ К КАЧЕСТВУ РАБОТЫ И КОМПЛЕКТАЦИИ НЕТ. ВЫПОЛНЕНИЕ РАБОТ ПОДТВЕРЖДАЮ

Владелец оборудования _____

Подпись/ФИО

Представитель сервисного центра _____

Подпись/ФИО

РУС

7. БЕЗОПАСНОСТЬ ЗДОРОВЬЯ И ОКРУЖАЮЩЕЙ СРЕДЫ

Изделие не оказывает химического, радиоактивного, электрохимического воздействия на окружающую среду. Не относится к вредным по степени воздействия на организм человека, соответствует санитарному законодательству Украины при использовании по назначению в сфере применения.

8. ПРАВИЛА ПОКУПКИ

Покупку желательно осуществлять в авторизованных центрах продаж.

При покупке необходимо проверить целостность упаковки, наличие механических повреждений и других отклонений, комплектацию (не вскрывая пакет), наличие сопроводительной документации, в частности инструкции и гарантийного талона.

9. ТРАНСПОРТИРОВКА И ХРАНЕНИЕ

Транспортировка изделия допускается любым транспортным средством (кроме неотапливаемых в холодное время года) в соответствии с правилами перевозки грузов, действующими на каждом виде транспорта.

При погрузочно-разгрузочных работах и транспортировке необходимо придерживаться требований манипуляционных знаков на упаковке.

Изделия должны храниться в закрытых помещениях, где исключена возможность механических повреждений, влияния влаги и химически активных веществ. Изделия должны храниться в упаковке производителя при температуре окружающей среды от +5 °C до +40 °C и относительной влажности до 80%, на расстоянии не менее 1 м от отопительных приборов.

10. ГАРАНТИЙНЫЕ ОБЯЗАТЕЛЬСТВА

Производитель гарантирует, что данное изделие не содержит производственных дефектов и что такие дефекты не выявятся в течение гарантийного срока, указанного в гарантийном талоне, с момента реализации со склада производителя, в случае если изделие установлено и работает в соответствии с техническими требованиями и условиями эксплуатации.

Гарантия не распространяется на дефекты, о которых не было сообщено в течение гарантийного срока, или они были вызваны небрежным и/или неправильным обращением, также на дефекты, вызванные механическими повреждениями, воздействием огня, стихийного бедствия, замерзания воды, попаданием горячей воды и другими подобными явлениями.

Во избежание недоразумений убедительно просим вас внимательно изучить Инструкцию по подключению и эксплуатации помпы, условия гарантийных обязательств, проверить правильность заполнения гарантийного талона, наличие документа, подтверждающего приобретение (кассовый, товарный чек, накладная, акт ввода в эксплуатацию). Гарантийный талон действителен только при наличии правильно и четко указанных: модели, даты продажи, четких печатей фирмы-продавца. Для правильной установки помпы детально изучите инструкцию по ее подключению и эксплуатации или обратитесь за помощью к квалифицированному специалисту. Список авторизованных сервисных центров указан в пункте 11.

Производитель не несет ответственности за какое-либо повреждение имущества или какой-либо другой вред, включая утраченную выгоду, которая возникла случайно или вследствие эксплуатации или невозможности эксплуатации этого изделия.

Материальная ответственность Производителя в соответствии с данной гарантией не может превышать стоимости этого изделия.

Случаи, не предусмотренные данной Гарантией, регулируются Законодательством.

Внимание: в случае самостоятельного подключения помпы предприятие-изготовитель не несет ответственности и не принимает претензии, вызванные неправильным подключением.

11. СЕРТИФИЦИРОВАННЫЕ СЕРВИСНЫЕ ЦЕНТРЫ В ВАШЕМ РЕГИОНЕ

Перечень авторизованных сервисных центров указан на сайте www.ecosoft.com

12. ГАРАНТИЙНЫЙ ТАЛОН

Гарантийный срок эксплуатации составляет 12 месяцев со дня продажи через розничную сеть (если другое не указано в гарантийном талоне изделия).

Данным гарантийным талоном ООО «НПО «Экософт» подтверждает принятие на себя обязательств по удовлетворению требований потребителей, установленных действующим законодательством о защите прав потребителей, в случае обнаружения недостатков изделия, возникших по вине Производителя. ООО «НПО «Экософт» оставляет за собой право отказать в удовлетворении требований потребителей по гарантийным обязательствам в случае несоблюдения изложенных ниже условий.

Гарантийные обязательства Производителя осуществляются в соответствии с требованиями законодательства страны, в которой осуществляются гарантийные обязательства.

Производитель не несет гарантийные обязательства, а ремонт или замена узлов осуществляется на платной основе в следующих случаях:

- а) если изделие использовалось не по назначению;
- б) нарушения правил и условий хранения, установки, эксплуатации изделия;
- в) если на изделии выявлены следы попыток неквалифицированного ремонта;
- г) если дефект вызван изменением конструкции или схемы изделия, не предусмотренным Производителем;
- д) случайных или умышленных повреждений, возникших в результате транспортировки, монтажа, неосторожного обращения, действий третьих лиц;
- е) если дефект возник вследствие естественного износа при эксплуатации изделия. При этом под естественным износом понимаются последствия эксплуатации изделия, вызвавшие ухудшение их технического состояния и внешнего вида из-за длительного использования данного изделия;
- ж) если повреждения (недостатки) вызваны несоответствием паспортным, техническим требованиям к условиям эксплуатации изделия, качеству подаваемой воды на систему, внешним факторам;
- з) если использовались нестандартные (неоригинальные) и/или некачественные расходные материалы, принадлежности, запасные части;
- и) если гарантийный срок истек.

ГАРАНТИЙНЫЙ ТАЛОН	
Заполняет продавец:	Заполняет производитель:
Модель: _____	Дата производства:
Подпись:	
Печать:	
Дата продажи: « ____ » _____ г.	

